

平成 21 年 2 月 6 日

長府製作所製 ガス風呂がまをご使用のお客さまへ

宮崎ガス株式会社

株式会社長府製作所製ガス風呂がまの一部において、スイッチを切ったあとにしばらく火が残るとい
う不具合が発生いたしました。

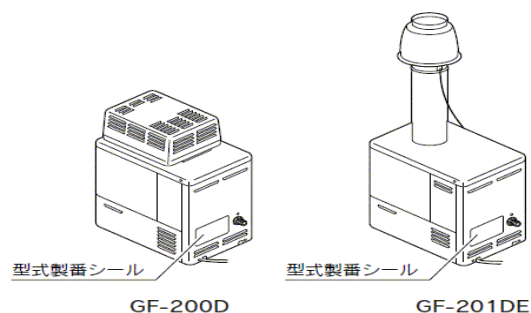
対象機器を所有されているお客さまに対しましては、メーカーによる無償点検・部品交換を実施する
こととなりますので、ご協力の程よろしくお願いたします。

1. 対象機器

(株)長府製作所製 ガス風呂がま

型式 GF-200D (製造年月 2001年1月～2003年12月)

 GF-201DE (製造年月 2001年1月～2003年12月)



2. 不具合事象の概要

スイッチを切った後に電磁弁の不具合によりしばらく火が残ることがあるため、浴槽のお湯の温
度が通常より高くなることがある。

3. 当社における設置状況

32 台

4. 点検内容

メーカー（株）長府製作所）により点検・部品交換を無償にて実施予定。

5. メーカーへの問合せ先

(株)長府製作所

フリーコール 0120-911-870

受付日・時間：平日 9:00～18:00（2月8日までは土日も受付）

6. 当社への問合せ先

宮崎支店 0985-39-3568

延岡支店 0982-33-4307

都城支店 0986-38-7500